



SZ

ANCORANTE AD ESPANSIONE PER CARICHI PESANTI
HEAVY DUTY EXPANSION ANCHOR
CHEVILLE À EXPANSION POUR CHARGES LOURDES
SCHWERLASTANKER FÜR HÖCHSTE LEISTUNG



SZ-S
ETA-CE Option 1

SZ-S X4
ETA-CE Option 1



SZ-B
ETA-CE Option 1

SZ-B X4
ETA-CE Option 1

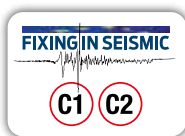


SZ-SK
ETA-CE Option 1

SZ-SK X4
ETA-CE Option 1

Su richiesta > On demand > Sur demande > Auf Wunsch

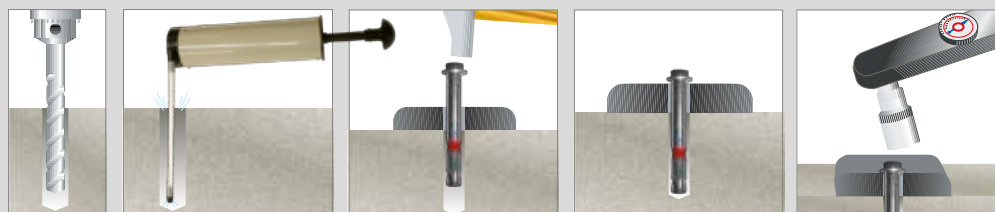
Omologazioni | Approval | Homologation | Zulassung



Applicazioni | Applications | Applications | Anwendungen



PROCEDURA DI INSTALLAZIONE
INSTALLATION PROCEDURE
PROCÉDURE D'INSTALLATION
INSTALLATIONSVERFAHREN

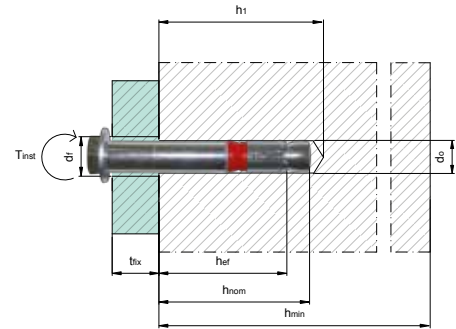




SCHEDA TECNICA TECHNICAL DATA SHEET FICHE TECHNIQUE TECHNISCHES DATENBLATT

Dati tecnici | Technical data | Données techniques | Technische Angaben

LEGEND	d [mm]	Diametro filettatura > Thread diameter Diamètre du filetage > Gewindedurchmesser
	d _{nom} [mm]	Diametro esterno ancorante > Outside diameter of anchor Diamètre externe d'ancrage > Außendurchmesser des dübels
	L _s [mm]	Lunghezza sottotesta > Underhead length Longueur sous-tête > Unterkopf Länge
	t _{fix} [mm]	Spessore fissabile (max) > Fixture thickness (max) Épaisseur fixable (max) > Max. Anbauteildicke



SZ-S



Con bullone 8.8 > With bolt class 8.8
Avec boulon classe 8.8 > Mit Bolzen - Klasse 8.8



CODICE CODE	ARTICOLO ITEM	DIAMETRO FILETTATURA THREAD DIAMETER	DIAMETRO ESTERNO ANCORANTE OUTSIDE DIAMETER OF ANCHOR	LUNGHEZZA SOTTOTESTA UNDERHEAD LENGTH	SPESSORE FISSABILE (MAX) FIXTURE THICKNESS (MAX)	Nr.
	SZ-S	d [mm]	d _{nom} [mm]	L _s [mm]	t _{fix} [mm]	Nr.
920000	SZS 10-0	M6	10	60	0	100
920002	SZS 10-10	M6	10	70	10	50
920004	SZS 10-30	M6	10	90	30	50
920006	SZS 10-50	M6	10	110	50	50
920010	SZS 12-0	M8	12	70	0	50
920012	SZS 12-10	M8	12	80	10	50
920014	SZS 12-30	M8	12	100	30	50
920016	SZS 12-50	M8	12	120	50	25
920020	SZS 15-0	M10	15	85	0	25
920022	SZS 15-15	M10	15	100	15	25
920024	SZS 15-25	M10	15	110	25	25
920026	SZS 15-45	M10	15	130	45	25
920028	SZS 15-95	M10	15	180	95	25
920030	SZS 18-0	M12	18	95	0	20
920032	SZS 18-10	M12	18	105	10	20
920034	SZS 18-20	M12	18	115	20	20
920036	SZS 18-40	M12	18	135	40	20
920038	SZS 18-70	M12	18	165	70	10
920042	SZS 24-0	M16	24	120	0	10
920044	SZS 24-20	M16	24	140	20	10
920046	SZS 24-50	M16	24	170	50	10
920138	SZS 28-10	M20	28	160	10	10
920170	SZS 28-30	M20	28	180	30	10
920200	SZS 28-60	M20	28	210	60	5
920238	SZS 28-100	M20	28	250	100	5
920242	SZS 32-10	M24	32	200	10	5
920243	SZS 32-30	M24	32	220	30	5
920244	SZS 32-60	M24	32	250	60	5

SZ-B



Con dado > With nut > Avec Écrou > Mit Mutter
Classe > Class > Classe > Klasse 8



CODICE CODE	ARTICOLO ITEM	DIAMETRO FILETTATURA THREAD DIAMETER	DIAMETRO ESTERNO ANCORANTE OUTSIDE DIAMETER OF ANCHOR	LUNGHEZZA SOTTOTESTA UNDERHEAD LENGTH	SPESSORE FISSABILE (MAX) FIXTURE THICKNESS (MAX)	Nr.
	SZ-B	d [mm]	d _{nom} [mm]	L _s [mm]	t _{fix} [mm]	Nr.
920050	SZB 10-0	M6	10	60	0	100
920052	SZB 10-10	M6	10	70	10	50



CODICE CODE	ARTICOLO ITEM	DIAMETRO FILETTATURA THREAD DIAMETER	DIAMETRO ESTERNO ANCORANTE OUTSIDE DIAMETER OF ANCHOR	LUNGHEZZA SOTTOTESTA UNDERHEAD LENGTH	SPESORE FISSABILE (MAX) FIXTURE THICKNESS (MAX)	
	SZ - B	d [mm]	d _{nom} [mm]	L _s [mm]	t _{fix} [mm]	Nr.
920054	SZB 10-30	M6	10	90	30	50
920056	SZB 10-50	M6	10	110	50	50
920058	SZB 10-100	M6	10	160	100	25
920060	SZB 12-0	M8	12	70	0	50
920062	SZB 12-10	M8	12	80	10	50
920064	SZB 12-30	M8	12	100	30	50
920066	SZB 12-50	M8	12	120	50	25
920068	SZB 12-100	M8	12	170	100	25
920070	SZB 15-0	M10	15	85	0	25
920072	SZB 15-15	M10	15	100	15	25
920074	SZB 15-25	M10	15	110	25	25
920076	SZB 15-45	M10	15	130	45	25
920078	SZB 15-95	M10	15	180	95	25
920080	SZB 18-0	M12	18	95	0	20
920082	SZB 18-10	M12	18	105	10	20
920084	SZB 18-20	M12	18	115	20	20
920086	SZB 18-40	M12	18	135	40	20
920088	SZB 18-70	M12	18	165	70	20
920090	SZB 18-100	M12	18	195	100	10
920092	SZB 24-0	M16	24	120	0	10
920094	SZB 24-20	M16	24	140	20	10
920096	SZB 24-50	M16	24	170	50	10
920098	SZB 24-100	M16	24	220	100	5
920110	SZB 28-10	M20	28	160	10	10
920112	SZB 28-30	M20	28	180	30	10
920114	SZB 28-60	M20	28	210	60	5
920116	SZB 28-100	M20	28	250	100	5
920117	SZB 32-10	M24	32	200	10	5
920118	SZB 32-30	M24	32	220	30	5
920119	SZB 32-60	M24	32	250	60	5

Su richiesta > On demand
Sur demande > Auf Wunsch lieferbar



SZ-SK

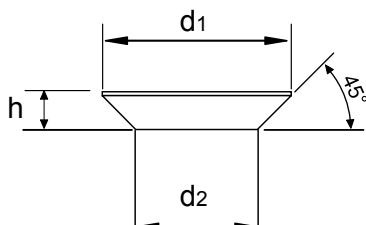


Testa svasata > Countersunk washer
Tête évasée > Senkkopf



CODICE CODE	ARTICOLO ITEM	DIAMETRO FILETTATURA THREAD DIAMETER	DIAMETRO ESTERNO ANCORANTE OUTSIDE DIAMETER OF ANCHOR	LUNGHEZZA SOTTOTESTA UNDERHEAD LENGTH	SPESORE FISSABILE (MAX) FIXTURE THICKNESS (MAX)	
	SZ - SK	d [mm]	d _{nom} [mm]	L _s [mm]	t _{fix} [mm]	Nr.
920376	SZSK 10-10	M6	10	70	10	50
920378	SZSK 10-25	M6	10	85	25	50
920380	SZSK 10-40	M6	10	100	40	50
920386	SZSK 12-10	M8	12	80	10	50
920388	SZSK 12-25	M8	12	95	25	50
920390	SZSK 12-50	M8	12	120	50	25
920392	SZSK 15-10	M10	15	95	10	25
920394	SZSK 15-25	M10	15	110	25	25
920396	SZSK 15-35	M10	15	120	35	25
920398	SZSK 15-50	M10	15	135	50	25
920400	SZSK 18-20	M12	18	115	20	20
920402	SZSK 18-40	M12	18	135	40	20

Su richiesta > On demand
Sur demande > Auf Wunsch lieferbar



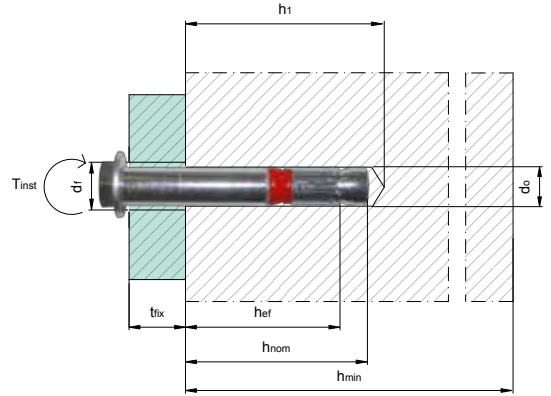
DIMENSIONI TESTA SVASATA > DIMENSIONS COUNTERSUNK WASHER TAILLE TÊTE ÉVASÉE > GRÖÖE SENKKOPF			
	d ₁ [mm]	d ₂ [mm]	h [mm]
SZ-SK 10 M 6	16,5	9,5	3,9
SZ-SK 12 M 8	20,5	11,5	5,0
SZ-SK 15 M 10	24,5	14,5	5,7
SZ-SK 18 M 12	29,5	17,5	6,7



SCHEMA TECNICA TECHNICAL DATA SHEET FICHE TECHNIQUE TECHNISCHES DATENBLATT

Dati installazione | Installation data | Données de installation | Installationsangaben

D	h_{min} [mm]	Spessore minimo del supporto > Minimum thickness of base material Épaisseur minimal du matériau base > Mindestbauteildicke
	d_o [mm]	Diametro foro > Hole diameter > Diamètre du trou > Bohrerenddurchmesser
M	h_1 [mm]	Profondità del foro > Hole depth > Profondeur du trou > Bohrlochtiefe
	h_{nom} [mm]	Profondità di inserimento > Embedment depth > Profondeur d'enfocé > Setztiefe
	h_{ef} [mm]	Profondità effettiva ancoraggio > Effective anchorage depth Profondeur efficace d'ancrage > Effektive Verankerungstiefe
E	S_{cr} [mm]	Interasse caratteristico > Characteristic spacing Entraxe caractéristique > Charakteristische Achsabstand
	C_{cr} [mm]	Distanza dal bordo caratteristica > Characteristic edge distance Distance du bord caractéristique > Charakteristische Randabstand
G	S_{min} [mm]	Interasse minimo > Minimum allowable spacing Entraxe minimale > Minimaler Achsabstand
	C_{min} [mm]	Distanza minima dal bordo > Minimum allowable edge distance Distance du bord minimale > Minimaler Randabstand
E	d_r [mm]	Diametro foro spessore fissabile > Diameter of clearance hole in the fixture Diamètre du trou de épaisseur fixable > Durchgangsloch im Anbauteil
	S_w [mm]	Chiave > Key > Clef > Schlüsselweite
L	T_{inst} [Nm]	Coppia di serraggio > Installation torque > Couple de serrage > Drehmoment beim Verankern



SZ-S



Con bullone 8.8 > With bolt class 8.8
Avec boulon classe 8.8 > Mit Bolzen - Klasse 8.8



CODICE CODE	ARTICOLO ITEM	SPESORE MIN SUPPORTO MIN THICKNESS BASE MATERIAL	DIAM. FORO HOLE DIAM.	PROFONDITÀ DEL FORO HOLE DEPTH	PROFONDITÀ DI INSERIMENTO EMBEDMENT DEPTH	PROFONDITÀ EFFETTIVA ANCORAGGIO EFFECTIVE ANCHORAGE DEPTH	INTERASSE CARATTERISTICO CHARACTERISTIC SPACING	DISTANZA DAL BORDO CARATTERISTICA CHARACTERISTIC EDGE DISTANCE	INTERASSE MIN MIN ALLOWABLE SPACING	DISTANZA MIN DAL BORDO MIN ALLOWABLE EDGE DISTANCE	DIAM. FORO SPESORE FISSABILE DIAM. CLEARANCE HOLE IN THE FIXTURE	CHIAVE KEY	COPIA DI SERRAGGIO INSTALLATION TORQUE
CE	SZ-S	h_{min} [mm]	d_o [mm]	h_1 [mm]	h_{nom} [mm]	h_{ef} [mm]	S_{cr} [mm]	C_{cr} [mm]	S_{min} [mm]	C_{min} [mm]	d_r [mm]	S_w [mm]	T_{inst} [Nm]
920000	SZS 10-0	100	10	65	60	50	150	75	50	50	12	10	15
920002	SZS 10-10	100	10	65	60	50	150	75	50	50	12	10	15
920004	SZS 10-30	100	10	65	60	50	150	75	50	50	12	10	15
920006	SZS 10-50	100	10	65	60	50	150	75	50	50	12	10	15
920010	SZS 12-0	120	12	80	70	60	180	90	60	60	14	13	30
920012	SZS 12-10	120	12	80	70	60	180	90	60	60	14	13	30
920014	SZS 12-30	120	12	80	70	60	180	90	60	60	14	13	30
920016	SZS 12-50	120	12	80	70	60	180	90	60	60	14	13	30
920020	SZS 15-0	140	15	95	85	71	213	106,5	70	70	17	17	50
920022	SZS 15-15	140	15	95	85	71	213	106,5	70	70	17	17	50
920024	SZS 15-25	140	15	95	85	71	213	106,5	70	70	17	17	50
920026	SZS 15-45	140	15	95	85	71	213	106,5	70	70	17	17	50
920028	SZS 15-95	140	15	95	85	71	213	106,5	70	70	17	17	50
920030	SZS 18-0	160	18	105	95	80	240	120	80	80	20	19	80
920032	SZS 18-10	160	18	105	95	80	240	120	80	80	20	19	80
920034	SZS 18-20	160	18	105	95	80	240	120	80	80	20	19	80
920036	SZS 18-40	160	18	105	95	80	240	120	80	80	20	19	80
920038	SZS 18-70	160	18	105	95	80	240	120	80	80	20	19	80
920042	SZS 24-0	200	24	130	120	100	300	150	100	100	26	24	160
920044	SZS 24-20	200	24	130	120	100	300	150	100	100	26	24	160
920046	SZS 24-50	200	24	130	120	100	300	150	100	100	26	24	160
920138	SZS 28-10	250	28	160	150	125	375	187,5	125	180	31	30	280
920170	SZS 28-30	250	28	160	150	125	375	187,5	125	180	31	30	280



CODICE CODE	ARTICOLO ITEM	SPESORE MIN SUPPORTO MIN THICKNESS BASE MATERIAL	DIAM. FORO HOLE DIAM.	PROFONDITÀ DEL FORO HOLE DEPTH	PROFONDITÀ DI INSERIMENTO EMBEDMENT DEPTH	PROFONDITÀ EFFETTIVA ANCORAGGIO EFFECTIVE ANCHORAGE DEPTH	INTERASSE CARATTERISTICO CHARACTERISTIC SPACING	DISTANZA DAL BORDO CARATTERISTICA CHARACTERISTIC EDGE DISTANCE	INTERASSE MIN MIN ALLOWABLE SPACING	DISTANZA MIN DAL BORDO MIN ALLOWABLE EDGE DISTANCE	DIAM. FORO SPESORE FISSABILE DIAM. CLEARANCE HOLE IN THE FIXTURE	CHIAVE KEY	COPIA DI SERRAGGIO INSTALLATION TORQUE
CE	SZ-S	h_{min} [mm]	d_0 [mm]	h_1 [mm]	h_{nom} [mm]	h_{ef} [mm]	S_{cr} [mm]	C_{cr} [mm]	S_{min} [mm]	C_{min} [mm]	d_f [mm]	S_w [mm]	T_{inst} [Nm]
920200	SZS 28-60	250	28	160	150	125	375	187,5	125	180	31	30	280
920238	SZS 28-100	250	28	160	150	125	375	187,5	125	180	31	30	280
920242	SZS 32-10	300	32	180	170	150	450	225,0	150	150	35	36	280
920243	SZS 32-30	300	32	180	170	150	450	225,0	150	150	35	36	280
920244	SZS 32-60	300	32	180	170	150	450	225,0	150	150	35	36	280

Su richiesta > On demand
Sur demande > Auf Wunsch lieferbar



SZ-B



STEEL ZINC PLATED Con dado > With nut > Avec Écrou > Mit Mutter
Classe > Class > Classe > Klasse 8



CODICE CODE	ARTICOLO ITEM	SPESORE MIN SUPPORTO MIN THICKNESS BASE MATERIAL	DIAM. FORO HOLE DIAM.	PROFONDITÀ DEL FORO HOLE DEPTH	PROFONDITÀ DI INSERIMENTO EMBEDMENT DEPTH	PROFONDITÀ EFFETTIVA ANCORAGGIO EFFECTIVE ANCHORAGE DEPTH	INTERASSE CARATTERISTICO CHARACTERISTIC SPACING	DISTANZA DAL BORDO CARATTERISTICA CHARACTERISTIC EDGE DISTANCE	INTERASSE MIN MIN ALLOWABLE SPACING	DISTANZA MIN DAL BORDO MIN ALLOWABLE EDGE DISTANCE	DIAM. FORO SPESORE FISSABILE DIAM. CLEARANCE HOLE IN THE FIXTURE	CHIAVE KEY	COPIA DI SERRAGGIO INSTALLATION TORQUE
CE	SZ-B	h_{min} [mm]	d_0 [mm]	h_1 [mm]	h_{nom} [mm]	h_{ef} [mm]	S_{cr} [mm]	C_{cr} [mm]	S_{min} [mm]	C_{min} [mm]	d_f [mm]	S_w [mm]	T_{inst} [Nm]
920050	SZB 10-0	100	10	65	60	50	150	75	50	50	12	10	15
920052	SZB 10-10	100	10	65	60	50	150	75	50	50	12	10	15
920054	SZB 10-30	100	10	65	60	50	150	75	50	50	12	10	15
920056	SZB 10-50	100	10	65	60	50	150	75	50	50	12	10	15
920058	SZB 10-100	100	10	65	60	50	150	75	50	50	12	10	15
920060	SZB 12-0	120	12	80	70	60	180	90	60	60	14	13	30
920062	SZB 12-10	120	12	80	70	60	180	90	60	60	14	13	30
920064	SZB 12-30	120	12	80	70	60	180	90	60	60	14	13	30
920066	SZB 12-50	120	12	80	70	60	180	90	60	60	14	13	30
920068	SZB 12-100	120	12	80	70	60	180	90	60	60	14	13	30
920070	SZB 15-0	140	15	95	85	71	213	106,5	70	70	17	17	50
920072	SZB 15-15	140	15	95	85	71	213	106,5	70	70	17	17	50
920074	SZB 15-25	140	15	95	85	71	213	106,5	70	70	17	17	50
920076	SZB 15-45	140	15	95	85	71	213	106,5	70	70	17	17	50
920078	SZB 15-95	140	15	95	85	71	213	106,5	70	70	17	17	50
920080	SZB 18-0	160	18	105	95	80	240	120	80	80	20	19	80
920082	SZB 18-10	160	18	105	95	80	240	120	80	80	20	19	80
920084	SZB 18-20	160	18	105	95	80	240	120	80	80	20	19	80
920086	SZB 18-40	160	18	105	95	80	240	120	80	80	20	19	80
920088	SZB 18-70	160	18	105	95	80	240	120	80	80	20	19	80
920090	SZB 18-100	160	18	105	95	80	240	120	80	80	20	19	80
920092	SZB 24-0	200	24	130	120	100	300	150	100	100	26	24	160
920094	SZB 24-20	200	24	130	120	100	300	150	100	100	26	24	160
920096	SZB 24-50	200	24	130	120	100	300	150	100	100	26	24	160
920098	SZB 24-100	200	24	130	120	100	300	150	100	100	26	24	160
920110	SZB 28-10	250	28	160	150	125	375	187,5	125	180	31	30	280
920112	SZB 28-30	250	28	160	150	125	375	187,5	125	180	31	30	280
920114	SZB 28-60	250	28	160	150	125	375	187,5	125	180	31	30	280
920116	SZB 28-100	250	28	160	150	125	375	187,5	125	180	31	30	280
920117	SZB 32-10	300	32	180	170	150	450	225,0	150	150	35	36	280
920118	SZB 32-30	300	32	180	170	150	450	225,0	150	150	35	36	280
920119	SZB 32-60	300	32	180	170	150	450	225,0	150	150	35	36	280

Su richiesta > On demand
Sur demande > Auf Wunsch lieferbar





SCHEDA TECNICA TECHNICAL DATA SHEET FICHE TECHNIQUE TECHNISCHES DATENBLATT

SZ-SK



Testa svasata > Countersunk washer
Tête évasée > Senkkopf



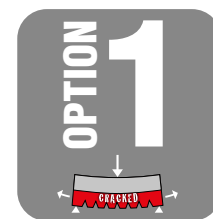
CODICE CODE	ARTICOLO ITEM	SPESSORE MIN SUPPORTO MIN THICKNESS BASE MATERIAL	DIAM. FORO HOLE DIAM.	PROFONDITÀ DEL FORO HOLE DEPTH	PROFONDITÀ DI INSERIMENTO EMBEDMENT DEPTH	PROFONDITÀ EFFETTIVA ANCORAGGIO EFFECTIVE ANCHORAGE DEPTH	INTERASSE CARATTERISTICO CHARACTERISTIC SPACING	DISTANZA DAL BORDO CARATTERISTICA CHARACTERISTIC EDGE DISTANCE	INTERASSE MIN MIN ALLOWABLE SPACING	DISTANZA MIN DAL BORDO MIN ALLOWABLE EDGE DISTANCE	DIAM. FORO SPESSORE FISSABILE DIAM. CLEARANCE HOLE IN THE FIXTURE	CHIAVE KEY	COPIA DI SERRAGGIO INSTALLATION TORQUE
CE	SZ-SK	h_{min} [mm]	d_o [mm]	h_1 [mm]	h_{nom} [mm]	h_{ef} [mm]	S_{cr} [mm]	C_{cr} [mm]	S_{min} [mm]	C_{min} [mm]	d_r [mm]	S_w [mm]	T_{inst} [Nm]
920376	SZSK 10-10	100	10	65	60	50	150	75	50	50	12	4	10
920378	SZSK 10-25	100	10	65	60	50	150	75	50	50	12	4	10
920380	SZSK 10-40	100	10	65	60	50	150	75	50	50	12	4	10
920386	SZSK 12-10	120	12	80	70	60	180	90	60	60	14	5	25
920388	SZSK 12-25	120	12	80	70	60	180	90	60	60	14	5	25
920390	SZSK 12-50	120	12	80	70	60	180	90	60	60	14	5	25
920392	SZSK 15-10	140	15	95	85	71	213	106,5	70	70	17	TORX 50	55
920394	SZSK 15-25	140	15	95	85	71	213	106,5	70	70	17	TORX 50	55
920396	SZSK 15-35	140	15	95	85	71	213	106,5	70	70	17	TORX 50	55
920398	SZSK 15-50	140	15	95	85	71	213	106,5	70	70	17	TORX 50	55
920400	SZSK 18-20	160	18	105	95	80	240	120	80	80	20	8	70
920402	SZSK 18-40	160	18	105	95	80	240	120	80	80	20	8	70

Su richiesta > On demand
Sur demande > Auf Wunsch lieferbar





Dati carico | Load data | Données de charge | Lastdaten

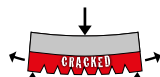


LEGEND	N_{Rum} [kN]	Carico ultimo medio a trazione > Average ultimate tension load > Charge maximum moyenne de traction > Durchschnittliche Zuglast
	V_{Rum} [kN]	Carico ultimo medio a taglio > Average ultimate shear load > Charge maximum moyenne de cisaillement > Durchschnittliche Querlast
	N_{rec} [kN]	Carico ammissibile a trazione > Admissible tensile load > Charge admissible de traction > Zulässige Zuglast
	V_{rec} [kN]	Carico ammissibile a taglio > Admissible shear load > Charge admissible de cisaillement > Zulässige Querlast
	M_{rec} [Nm]	Momento flettente ammissibile > Admissible bending moment > Moment fléchissant conseillé > Empfohlene Biegemoment

> Carichi validi per singolo ancorante senza influenza di interasse e distanza dal bordo e $h \geq 2h_{ef}$ > $1 \text{ kN} = 100 \text{ Kg}$
 > Loads for single anchor with no influence of spacing and edge distance and with $h \geq 2h_{ef}$
 > Charges valables pour chaque ancrage sans influence d'interaxe et distance du bord et $h \geq 2h_{ef}$
 > Passende Ringe für den einzelnen Veranker, ohne Achsenabstandeinfluss und des Randabstands und $h \geq 2h_{ef}$

> Azione di taglio non diretta verso il bordo > Coefficiente di sicurezza globale incluso > Coefficiente lato carichi utilizzato = 1,4
 > Shear directed away from the edge > General safety factor included > Load increasing safety coefficient used = 1,4
 > Action de cisaillement pas dirigée vers le bord > Coefficient de sécurité generale inclu > Coefficient côté charge utilisé = 1,4
 > Queraktion nicht an den Rand gerichtet > Generelle Sicherheitskoeffizient begriffen > Verwendeter Lasterhöhungssicherheitskoeffizient = 1,4

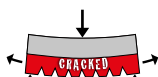
SZ-S



Con bullone > With bolt > Avec Boulon > Mit Bolzen Klasse
 Classe > Class > Classe > Klasse 8.8

ARTICOLO ITEM	CLASSE CALCESTRUZZO CONCRETE	CARICO ULTIMO MEDIO A TRAZIONE AVERAGE ULTIMATE TENSION LOAD	CARICO ULTIMO MEDIO A TAGLIO AVERAGE ULTIMATE SHEAR LOAD	CARICO AMMISSIBILE A TRAZIONE ADMISSIBLE TENSILE LOAD	CARICO AMMISSIBILE A TAGLIO ADMISSIBLE SHEAR LOAD	MOMENTO FLETTENTE AMMISSIBILE ADMISSIBLE BENDING MOMENT
	$f_{ck}/f_{ck,cube}$ [N/mm ²]	N_{Rum} [kN]	V_{Rum} [kN]	N_{rec} [kN]	V_{rec} [kN]	M_{rec} [Nm]
SZ-S 10 M6	C20/25	16,1	19,0	2,4	10,3	6,9
SZ-S 12 M8	C20/25	21,1	33,4	5,7	15,9	17,1
SZ-S 15 M10	C20/25	32,8	58,6	7,6	20,5	34,3
SZ-S 18 M12	C20/25	42,5	83,7	12,3	24,5	60,0
SZ-S 24 M16	C20/25	60,8	143,7	17,1	34,3	152,0
SZ-S 28 M20	C20/25	80,0	198,5	24,0	47,9	296,6
SZ-S 32 M24	C20/25	134,4	213,9	31,5	63,0	513,1

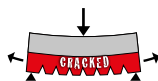
SZ-B



Con dado > With nut > Avec Écrou > Mit Mutter
 Classe > Class > Classe > Klasse 8

ARTICOLO ITEM	CLASSE CALCESTRUZZO CONCRETE	CARICO ULTIMO MEDIO A TRAZIONE AVERAGE ULTIMATE TENSION LOAD	CARICO ULTIMO MEDIO A TAGLIO AVERAGE ULTIMATE SHEAR LOAD	CARICO AMMISSIBILE A TRAZIONE ADMISSIBLE TENSILE LOAD	CARICO AMMISSIBILE A TAGLIO ADMISSIBLE SHEAR LOAD	MOMENTO FLETTENTE AMMISSIBILE ADMISSIBLE BENDING MOMENT
	$f_{ck}/f_{ck,cube}$ [N/mm ²]	N_{Rum} [kN]	V_{Rum} [kN]	N_{rec} [kN]	V_{rec} [kN]	M_{rec} [Nm]
SZ-B 10 M6	C20/25	16,1	18,0	2,4	9,1	6,9
SZ-B 12 M8	C20/25	21,1	28,3	5,7	14,3	17,1
SZ-B 15 M10	C20/25	32,8	42,0	7,6	20,5	34,3
SZ-B 18 M12	C20/25	42,5	71,3	12,3	24,5	60,0
SZ-B 24 M16	C20/25	60,8	106,0	17,1	34,3	152,0
SZ-B 28 M20	C20/25	80,0	151,4	24,0	47,9	296,6
SZ-B 32 M24	C20/25	134,4	213,9	31,5	63,0	513,1

SZ-SK



Testa svasata > Countersunk washer
 Tête évasée > Senkkopf

ARTICOLO ITEM	CLASSE CALCESTRUZZO CONCRETE	CARICO ULTIMO MEDIO A TRAZIONE AVERAGE ULTIMATE TENSION LOAD	CARICO ULTIMO MEDIO A TAGLIO AVERAGE ULTIMATE SHEAR LOAD	CARICO AMMISSIBILE A TRAZIONE ADMISSIBLE TENSILE LOAD	CARICO AMMISSIBILE A TAGLIO ADMISSIBLE SHEAR LOAD	MOMENTO FLETTENTE AMMISSIBILE ADMISSIBLE BENDING MOMENT
	$f_{ck}/f_{ck,cube}$ [N/mm ²]	N_{Rum} [kN]	V_{Rum} [kN]	N_{rec} [kN]	V_{rec} [kN]	M_{rec} [Nm]
SZ-SK 10 M6	C20/25	16,1	19,0	2,4	10,3	6,9
SZ-SK 12 M8	C20/25	21,1	33,4	5,7	15,9	17,1
SZ-SK 15 M10	C20/25	32,8	58,6	7,6	20,5	34,3
SZ-SK 18 M12	C20/25	42,5	83,7	12,3	24,5	60,0



SCHEDA TECNICA TECHNICAL DATA SHEET FICHE TECHNIQUE TECHNISCHES DATENBLATT

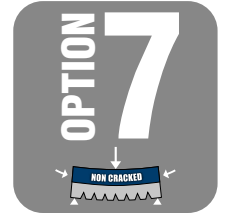
NOTA. Dati tecnici, di installazione e di carico possono essere oggetto di revisione. Per una versione aggiornata consultare le schede tecniche sul sito www.bossong.com o contattare il nostro Ufficio Tecnico.

WARNING. Installation and loads technical data can be modified by us. For update technical data sheet see www.bossong.com or be in contact with our Technical Office.

NOTE. Données techniques, d'installation et de charge peuvent être objet de révision. Pour une version mise à jour, consulter les fiches techniques dans le site internet www.bossong.com ou contacter notre Bureau Technique.

ANMERKUNG. Technische Daten, Installationsangaben und Lastdaten können modifiziert werden. Für die aktualisierte Version sind die technischen Blätter auf der Webseite www.bossong.com nachzuschauen, oder unser Technisches Büro soll konsultiert werden.

Dati carico | Load data | Données de charge | Lastdaten

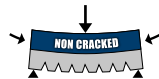


LEGEND	N_{Rum} [kN]	Carico ultimo medio a trazione > Average ultimate tension load > Charge maximum moyenne de traction > Durchschnittliche Zuglast
	V_{Rum} [kN]	Carico ultimo medio a taglio > Average ultimate shear load > Charge maximum moyenne de cisaillement > Durchschnittliche Querlast
	N_{rec} [kN]	Carico ammissibile a trazione > Admissible tensile load > Charge admissible de traction > Zulässige Zuglast
	V_{rec} [kN]	Carico ammissibile a taglio > Admissible shear load > Charge admissible de cisaillement > Zulässige Querlast
	M_{rec} [Nm]	Momento flettente ammissibile > Admissible bending moment > Moment fléchissant conseillé > Empfohlene Biegemoment

> Carichi validi per singolo ancorante senza influenza di interasse e distanza dal bordo e $h \geq 2h_{ef}$ > 1kN = 100 Kg
 > Loads for single anchor with no influence of spacing and edge distance and with $h \geq 2h_{ef}$
 > Charges valables pour chaque ancrage sans influence d'interaxe et distance du bord et $h \geq 2h_{ef}$
 > Passende Ringe für den einzelnen Veranker, ohne Achsenabstandeinfluss und des Randabstands und $h \geq 2h_{ef}$

> Azione di taglio non diretta verso il bordo > Coefficiente di sicurezza globale incluso > Coefficiente lato carichi utilizzato = 1,4
 > Shear directed away from the edge > General safety factor included > Load increasing safety coefficient used = 1,4
 > Action de cisaillement pas dirigée vers le bord > Coefficient de sécurité generale inclu > Coefficient côté charge utilisé = 1,4
 > Queraktion nicht an den Rand gerichtet > Generelle Sicherheitskoeffizient inbegriffen > Verwendeter Lasterhöhungssicherheitskoeffizient = 1,4

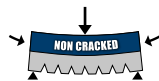
SZ-S



Con bullone > With bolt > Avec Boulon > Mit Bolzen Klasse
 Classe > Class > Classe > Klasse 8.8

ARTICOLO ITEM	CLASSE CALCESTRUZZO CONCRETE	CARICO ULTIMO MEDIO A TRAZIONE AVERAGE ULTIMATE TENSION LOAD	CARICO ULTIMO MEDIO A TAGLIO AVERAGE ULTIMATE SHEAR LOAD	CARICO AMMISSIBILE A TRAZIONE ADMISSIBLE TENSILE LOAD	CARICO AMMISSIBILE A TAGLIO ADMISSIBLE SHEAR LOAD	MOMENTO FLETTENTE AMMISSIBILE ADMISSIBLE BENDING MOMENT
	$f_{ck}/f_{ck,cube}$ [N/mm ²]	N_{Rum} [kN]	V_{Rum} [kN]	N_{rec} [kN]	V_{rec} [kN]	M_{rec} [Nm]
SZ-S 10 M6	C20/25	18,0	19,0	7,6	10,3	6,9
SZ-S 12 M8	C20/25	26,4	33,4	9,5	17,1	17,1
SZ-S 15 M10	C20/25	37,4	58,6	14,3	27,4	34,3
SZ-S 18 M12	C20/25	52,1	83,7	17,2	34,3	60,0
SZ-S 24 M16	C20/25	80,7	143,7	24,0	48,1	152,0
SZ-S 28 M20	C20/25	106,6	198,5	33,6	67,1	296,6
SZ-S 32 M24	C20/25	174,7	213,9	44,2	88,4	513,1

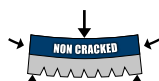
SZ-B



Con dado > With nut > Avec Écrou > Mit Mutter
 Classe > Class > Classe > Klasse 8

ARTICOLO ITEM	CLASSE CALCESTRUZZO CONCRETE	CARICO ULTIMO MEDIO A TRAZIONE AVERAGE ULTIMATE TENSION LOAD	CARICO ULTIMO MEDIO A TAGLIO AVERAGE ULTIMATE SHEAR LOAD	CARICO AMMISSIBILE A TRAZIONE ADMISSIBLE TENSILE LOAD	CARICO AMMISSIBILE A TAGLIO ADMISSIBLE SHEAR LOAD	MOMENTO FLETTENTE AMMISSIBILE ADMISSIBLE BENDING MOMENT
	$f_{ck}/f_{ck,cube}$ [N/mm ²]	N_{Rum} [kN]	V_{Rum} [kN]	N_{rec} [kN]	V_{rec} [kN]	M_{rec} [Nm]
SZ-B 10 M6	C20/25	18,0	18,0	7,6	9,1	6,9
SZ-B 12 M8	C20/25	26,4	28,3	9,5	14,3	17,1
SZ-B 15 M10	C20/25	37,4	42,0	14,3	20,6	34,3
SZ-B 18 M12	C20/25	52,1	71,3	17,2	34,3	60,0
SZ-B 24 M16	C20/25	80,7	106,0	24,0	48,1	152,0
SZ-B 28 M20	C20/25	106,6	151,4	33,6	67,1	296,6
SZ-B 32 M24	C20/25	174,7	213,9	44,2	88,4	513,1

SZ-SK



Testa svasata > Countersunk washer
 Tête évasée > Senkkopf

ARTICOLO ITEM	CLASSE CALCESTRUZZO CONCRETE	CARICO ULTIMO MEDIO A TRAZIONE AVERAGE ULTIMATE TENSION LOAD	CARICO ULTIMO MEDIO A TAGLIO AVERAGE ULTIMATE SHEAR LOAD	CARICO AMMISSIBILE A TRAZIONE ADMISSIBLE TENSILE LOAD	CARICO AMMISSIBILE A TAGLIO ADMISSIBLE SHEAR LOAD	MOMENTO FLETTENTE AMMISSIBILE ADMISSIBLE BENDING MOMENT
	$f_{ck}/f_{ck,cube}$ [N/mm ²]	N_{Rum} [kN]	V_{Rum} [kN]	N_{rec} [kN]	V_{rec} [kN]	M_{rec} [Nm]
SZ-SK 10 M6	C20/25	18,0	19,0	7,6	10,3	6,9
SZ-SK 12 M8	C20/25	26,4	33,4	9,5	17,1	17,1
SZ-SK 15 M10	C20/25	37,4	58,6	14,3	27,4	34,3
SZ-SK 18 M12	C20/25	52,1	83,7	17,2	34,3	60,0